

РЕЗЕРВИРОВАННЫЙ ИСТОЧНИК ПИТАНИЯ

РИП-24 исп.15 (РИП-24-3/7М4-Р)

серия 01

Этикетка

АЦДР.436534.002-13 ЭТ

ИСО 9001



1 ОСНОВНЫЕ ТЕХНИЧЕСКИЕ ДАННЫЕ

1.1 Общие сведения

1.1.1 Резервированный источник питания РИП-24 исп.15 (РИП-24-3/7М4-Р) (далее – РИП) предназначен для группового питания средств пожарной автоматики, извещателей и приёмно-контрольных приборов охранно-пожарной сигнализации и других устройств напряжением 24 В постоянного тока.

1.1.2 РИП рассчитан на непрерывный круглосуточный режим работы с заданными выходными параметрами, с автоматическим контролем и зарядом герметичной аккумуляторной батареи (далее – АБ). РИП обеспечивает отключение АБ от нагрузки во избежание её недопустимого разряда.

1.1.3 РИП обеспечивает визуальную индикацию и звуковую сигнализацию текущего состояния: наличие или отсутствие напряжения в сети, заряд АБ, короткое замыкание или перегрузка на выходе, отсутствие АБ, отключение АБ при её разряде.

1.1.4 РИП обеспечивает защиту от коротких замыканий на выходе с автоматическим восстановлением выходного напряжения после снятия короткого замыкания при питании от сети и от АБ, а также защиту от превышения выходного напряжения.

1.1.5 РИП должен эксплуатироваться в местах, где он защищён от воздействия атмосферных осадков и механических повреждений. Конструкция РИП не предусматривает его использование во взрывопожароопасных помещениях.

1.1.6 По устойчивости к климатическим воздействиям РИП соответствует исполнению УХЛ, категории размещения 3 по ГОСТ 15150-69, но для работы в диапазоне температур от 263 до 313 К (от минус 10 до +40 °С) и относительной влажности до 90 % при температуре 298 К (+25 °С).

1.1.7 По устойчивости к механическим воздействиям РИП соответствует группе исполнения LX по ГОСТ 12997-84 – вибрация в диапазоне частот от 1 до 35 Гц при ускорении до 4,9 м/с² (0,5 g).

1.2 Основные технические параметры и характеристики

1.2.1 Основной источник питания – сеть переменного тока 150...253 В, 50 Гц.

1.2.2 Резервный источник питания – батарея «Delta» ДТМ1207 (12 В, 7 А·ч) – 2 шт., либо другой фирмы с аналогичными параметрами.

Примечание. АБ в комплект поставки не входит!

1.2.3 Номинальное выходное напряжение при питании от сети и заряженной АБ – (27,2±0,6) В (при разряженной батарее минимальное выходное напряжение – не менее 22,0 В).

1.2.4 Номинальный ток нагрузки – 3 А.

1.2.5 Максимальный ток нагрузки – 4 А (кратковременно, 10 мин с интервалом не менее 1 ч, при наличии напряжения в сети и подключённой АБ).

1.2.6 Ток потребления от сети при номинальной нагрузке и максимальном токе заряда аккумуляторов:

- при входном напряжении 150В не более 1,3 А
- при входном напряжении 220В не более 0,9А

1.2.7 Собственный ток потребления РИП от батареи в резервном режиме* – не более 40 мА (* Резервный режим – сетевое напряжение на входе РИП менее 12 В).

1.2.8 Пульсации выходного напряжения (пик-пик) при номинальном токе нагрузки – не более 100 мВ (класс VR1 по ГОСТ Р 51179-98).

1.2.9 Напряжение на АБ, при котором она отключается от нагрузки, – (20,4±0,6) В.

1.2.10 Время непрерывной работы РИП от полностью заряженной АБ при токе нагрузки 3 А и температуре 298 К (+25 °С) – не менее 1,5 ч.

1.2.11 Время заряда разряженной АБ (12 В, 17 А·ч) x 2 шт. – не более 24 ч.

1.2.12 РИП обеспечивает контроль сетевого напряжения, выходного напряжения и напряжения АБ, а также передачу извещений о наличии соответствующих напряжений с помощью гальванически развязанных оптореле К1, К2 и К3. Максимальные коммутируемые напряжение и ток – 80 В, 50 мА. Сопrotивление выходных цепей в «замкнутом» состоянии – не более 50 Ом, их состояния приведены в таблице 2 (п. 4.2.1).

1.2.13 РИП обеспечивает контроль вскрытия корпуса с помощью датчика с гальванически развязанными от остальных цепей контактами, которые замкнуты при закрытой крышке и разомкнуты при открытой. Контакты датчика выведены на клеммник ХТ6, расположенный на правой стороне корпуса.

1.2.14 РИП обеспечивает программирование режимов индикации и сигнализации с помощью кнопки S1, находящейся на плате (п. 4.2.3).

1.2.15 РИП обеспечивает возможность подключения дополнительной пары АБ 12 В ёмкостью по 17 А·ч, устанавливаемых «Бокс-24 исп.01» (Бокс-24/17М5-Р), (далее – Бокс) для увеличения времени работы от резервного источника питания (суммарная ёмкость АБ – 34 А·ч).

1.2.16 РИП обеспечивает передачу на Бокс команды на тестирование АБ и приём от него сообщений о наличии и состоянии его АБ.

1.2.17 Время готовности РИП к работе после включения питания – не более 10 с.

При подключении к РИП Бокса время готовности к работе после включения питания – не более 3 мин.

1.2.18 РИП обеспечивает устойчивость к электромагнитным помехам третьей степени жёсткости согласно ГОСТ Р 53325-2009.

1.2.19 Радиопомехи, создаваемые РИП при работе, не превышают значений, указанных в ГОСТ Р 53325-2009.

1.2.20 Средний срок службы РИП – не менее 10 лет при условии замены АБ не реже одного раза в 5 лет.

1.2.21 Конструкция РИП обеспечивает его пожарную безопасность в аварийном режиме работы и при нарушении правил эксплуатации согласно ГОСТ 12.1.004-91.

1.2.22 Электрическая прочность изоляции токоведущих частей РИП – не менее 1500 В (50 Гц) между цепями, связанными с сетью переменного тока 220 В и корпусом, а также между цепями, связанными с сетью переменного тока 220 В и любыми цепями, не связанными с ней.

- 1.2.23 Электрическое сопротивление изоляции между цепями, указанными в п. 1.2.23, – не менее 20 МОм (в нормальных условиях согласно п. 2.16.6 ГОСТ 12997-84).
- 1.2.24 Степень защиты, обеспечиваемая оболочкой, – IP20 согласно ГОСТ 14254-96.
- 1.2.25 Габаритные размеры РИП, не более – 340x270x100 мм.
- 1.2.26 Масса РИП с АБ, не более – 8 кг.
- 1.2.27 Содержание драгоценных материалов: не требует учета при хранении, списании и утилизации.

1.3 Комплект поставки

- 1) Резервированный источник питания – 1 шт.
- 2) Этикетка АЦДР.436534.002-13 ЭТ – 1 экз.
- 3) Вставка плавкая ВПТ6-10 (2 А) – 1 шт.
- 4) Шуруп 1-4x40.019 ГОСТ 1144-80 – 3 шт.
- 5) Дюбель 8x40 S – 3 шт.
- 6) Втулка проходная – 2 шт.
- 7) Провод АЦДР.685611.005 – 1 шт.
- 8) Ключ – 2 шт.
- 9) Упаковочная тара – 1 шт.

Примечание. АБ в комплект поставки не входит!

2 БЕЗОПАСНОСТЬ

2.1 Источниками опасности в РИП являются токоведущие цепи, имеющие соединение с сетью 220 В. Эти цепи на плате закрыты защитным кожухом.

Также источником опасности является самовосстанавливающийся предохранитель в цепи АБ, находящийся в правом нижнем углу платы, температура которого при срабатывании выше 100 °С.

2.2 Меры предосторожности:

Запрещается эксплуатировать РИП без подключения к шине заземления.

- а) Регулярно проверяйте заземление РИП.
- б) Проверяйте соответствие номинала вставки плавкой указанному в эксплуатационной документации.
- в) Запрещается вскрывать РИП без отключения от сети.
- г) Запрещается снимать с платы защитный кожух.
- д) Запрещается программирование режимов индикации и сигнализации РИП с помощью кнопки S1 при включенном напряжении 220 В.

2.3 При работе РИП должен быть заземлен в соответствии с ГОСТ 12.2.007.0-75 для защиты от поражения электрическим током. Класс защиты I по ГОСТ 12.2.006.0-87.

3 МОНТАЖ

3.1 Монтаж, установку, техническое обслуживание производить только при отключённом от прибора сетевом напряжении. Монтаж и техническое обслуживание прибора должны выполнять лица, имеющие квалификационную группу по технике безопасности не ниже третьей.

ВНИМАНИЕ! При подключении внешнего питающего напряжения 220 В к сетевой колодке ХТ1 необходимо соблюдать правильность подключения проводов «фаза» и «нейтраль». Подключение производить в соответствии с Рис. 2. Схема подключения также расположена на внутренней стороне корпуса РИП.

3.2 Установка и подготовка к работе

3.2.1 РИП устанавливается на стенах или других конструкциях охраняемого помещения в местах, защищённых от воздействия атмосферных осадков, механических повреждений и доступа посторонних лиц (см. п. 1.1.6).

3.2.2 Закрепить РИП в удобном месте. Габаритно-установочные размеры указаны на Рис. 1.

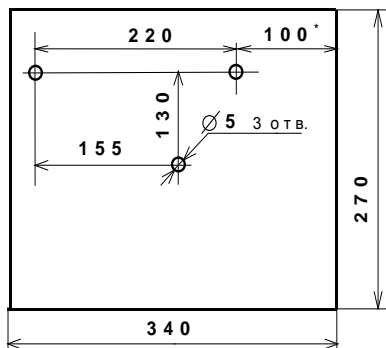


Рис. 1

3.2.3 Установить АБ.

3.2.4 Согласно схеме соединений (рис. 2):

а) **заземлить РИП**, соединив контакт **ХТ1:5** « \perp » входной колодки **ХТ1** с контуром заземления;

б) изъять из колодки вставку F1 (2 А), подключить сетевые провода к входной колодке (**фаза (L) должна быть подключена к ХТ1:4, см. рис. 2**);

в) подключить нагрузку к выходной клеммной колодке ХТ3 на плате, соблюдая полярность (ХТ3:5,6, соединённые между собой на плате, – «+»; контакты ХТ3:3,4, соединённые между собой на плате, – «—»);

г) подключить заземление к выходной клеммной колодке ХТ3 (ХТ3:1,2, соединённые между собой на плате).

Примечание. Номинальный ток нагрузки – 3 А. Допускается кратковременная работа РИП при токе нагрузки до 4 А (см. п. 1.2.5) при включении звуковых оповещателей, АСПТ, исполнительных механизмов и т.п.

Внимание! При длительной работе с током нагрузки выше номинального прекращается заряд АБ и начинается ее разряд даже при наличии сетевого напряжения.

д) подключить согласно проекта на систему выходы оптореле К1, К2, К3 и контакты датчика вскрытия к шлейфам сигнализации приборов для контроля наличия сетевого напряжения, выходного напряжения, напряжения АБ и вскрытия корпуса РИП.

3.2.5 Рекомендуемые сечения проводов, подключаемых к РИП:

○ для подключения к сети 220 В (клеммник ХТ1) – 0,75...2,5 кв. мм для многожильных проводов или диаметром 1...2 мм для одножильных проводов;

○ для подключения к выходам реле К1, К2, К3 – 0,12...1 кв.мм для многожильных проводов или диаметром 0,4...1,1 мм для одножильных проводов;

○ для подключения нагрузки (клеммник ХТ3) – 0,5...2,5 кв. мм для многожильных проводов или диаметром 1...2 мм для одножильных проводов, с

учетом падения напряжения на проводах при максимальном токе нагрузки (минимально допустимого напряжения на нагрузке).

При подключении нескольких нагрузок рекомендуется использовать блоки защитные коммутационные «БЗК» исп.01 или «БЗК» исп.02 производства НВП «Болид».

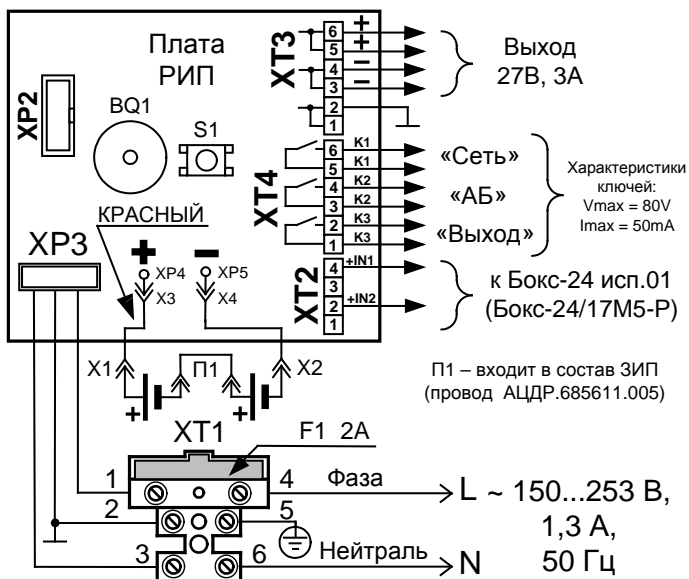


Рис. 2

3.2.6 Внешний защитный автомат может быть с номинальным током не менее 3 А и характеристикой срабатывания типа С.

3.2.7 Для увеличения времени работы от резервного источника подготовьте Бокс к работе согласно его этикетке и подключите клеммы кабеля АБ Бокса к клеммам АБ РИП, соблюдая полярность. Подключите кабель интерфейса с цветными проводами к колодке ХТ2 РИП согласно рис. 3 и схеме соединений Бокса. Кабель интерфейса входит в комплект поставки Бокса и подключен к колодке ХТ1.



Рис. 3

Внимание! Для питания систем пожарной автоматики должен применяться только «Бокс-24 исп.01», имеющий встроенный контроль состояния АБ. Применение для этой цели «Бокс 2х17Ач-24В» и других аналогичных устройств недопустимо.

4 ЭКСПЛУАТАЦИЯ

4.1 Включение

Внимание! Перед включением проверить правильность произведённого монтажа!

а) Подключить АБ к клеммам, соблюдая полярность (провод красного цвета подключается к положительному выводу АБ).

б) Установить вставку F1.

в) Включить внешнее питание 220 В, 50 Гц.

4.2 Эксплуатация

а) Через 3-5 с после включения сетевого питания должны включиться индикаторы «Сеть», «Заряд», «24 В», звуковой сигнал должен быть выключен.

Примечание. Индикатор «Заряд» не включается, если АБ заряжены (напряжение на АБ более 26 В).

б) После включения сетевого питания микроконтроллер проверяет наличие АБ. Если АБ не подключена (или напряжение на ней менее 20 В), то индикатор «Заряд» кратковременно включается с периодом 1 с до подключения АБ.

Проверка наличия АБ проводится периодически в процессе работы РИП. При обнаружении отсутствия АБ индикатор «Заряд» начинает включаться с частотой 1 Гц согласно таблице 1.

Проверка наличия и состояния АБ проводится не реже 1 раза в 15 минут.

в) При возникновении недопустимой перегрузки или короткого замыкания на выходе (при питании от сети и подключенной АБ) РИП переходит в режим кратковременных включений с периодом около 2 с до устранения неисправности. При этом индикатор «Заряд» выключен, индикаторы «Сеть» и «24 В» кратковременно включаются с периодом 1-2 с, звуковой сигнализатор дважды кратковременно включается с периодом 1-2 с. РИП автоматически восстанавливает свою работоспособность после устранения перегрузки или короткого замыкания на выходе за время не более 30 секунд.

г) При возникновении недопустимой перегрузки или короткого замыкания на выходе (при питании от АБ) индикаторы «Сеть», «Заряд» и «24 В» выключены, звуковой сигнализатор кратковременно включается с периодом 4-5 с. РИП автоматически восстанавливает свою работоспособность после устранения перегрузки на выходе и появления сетевого напряжения.

д) При отключении сетевого напряжения (или выходе его величины за допустимые пределы) к нагрузке подключается АБ, включается периодический звуковой сигнал, предупреждающий об отсутствии напряжения в сети; индикаторы «Сеть», «Заряд» выключены, индикатор «24 В» включён.

е) При снижении напряжения на АБ до **22 В** звуковой периодический сигнал начинает включаться в 5-10 раз чаще. В этом случае необходимо принять срочные меры по восстановлению сетевого напряжения.

ж) При дальнейшем снижении напряжения на АБ до **20 В**, во избежание недопустимого разряда, происходит её отключение от нагрузки. При этом индикаторы «Сеть» и «24 В» выключаются, индикатор «Заряд» кратковременно включается, звуковой сигнализатор включён непрерывно в течение первых двух часов. По истечении двух часов РИП переходит в режим микропотребления тока, индикаторы «Сеть» и «24 В» выключены, индикатор «Заряд» и звуковой сигнализатор кратковременно включаются с периодом 10 с.

з) Если ожидается длительный перерыв в питании от сети 220 В (более 30 суток), то во избежание переразряда АБ её следует отключить от платы РИП.

Состояния индикаторов и звукового сигнализатора, а также действия персонала в зависимости от конкретных ситуаций приведены в Таблице 1. Если сочетание состояний индикаторов отсутствует в таблицах 1 и 3, а также отмечены иные отклонения в работе РИП, то свяжитесь со службой технической поддержки ЗАО НВП «Болид» (контакты см. п. 7).

Состояния:

«+» ... включён, «—» ... выключен;

«+/-» 1 Гц – включается с частотой 1 Гц;

«КВП 2 с» – кратковременно включается с периодом 2 с.

Таблица 1

Текущее состояние РИП	Индикатор «Сеть»	Индикатор «Заряд»	Индикатор «24 В»	Звуковой сигнализатор	Действия персонала
Включение РИП	Поочередно включаются в течении 3 с		Включён (через 3 с)		
Подключено сетевое напряжения, АБ не подключена	+	+/- 1 Гц	+	—	Подключить АБ
Напряжение сети в норме, АБ не заряжена	+	+	+	—	—
Напряжение сети в норме, АБ заряжена	+	—	+	—	—
Напряжение сети в норме, короткое замыкание (перегрузка) по выходу более 3 с	КВП 2 с	—	—**	2 раза КВП 2 сек	Устранить неисправность в нагрузке
Напряжение сети отсутствует, короткое замыкание (перегрузка) по выходу	—	—	—	2 раза КВП 2 сек	Устранить неисправность в нагрузке
Напряжение сети отсутствует, напряжение на АБ более 22 В	—	—	+	КВП 4-5 с	Проверить исправность F1, принять меры по восстановлению напряжения сети
Напряжение сети отсутствует, напряжение на АБ менее 22 В	—	—	+	КВП 0,5-1 с	Принять меры по восстановлению напряжения сети
Напряжение сети отсутствует, напряжение на АБ менее 20,4 В (первые два часа)	—	+/- 1 Гц	—	+	После восстановления напряжения сети проконтролировать цикл заряда АБ *
Напряжение сети отсутствует, напряжение на АБ менее 20,4 В (после двух часов)	—	КВП 10 с	—	КВП 10 с	После восстановления напряжения сети проконтролировать цикл заряда АБ *

Таблица 1 (продолжение)

Плохое состояние АБ (требуется замена)	+	+/- 1 Гц	+	2 раза КВП 2 сек	Заменить АБ
Напряжение сети менее 185 В (при наличии заряженной АБ)	+/- 2 Гц	КВП 10 с	+	КВП 2-3 с	
Напряжение сети более 242 В (при наличии заряженной АБ)	КВП 1 с	КВП 10 с	+	КВП 2-3 с	

Примечание: * После отключения АБ от нагрузки и восстановления напряжения сети необходимо проконтролировать цикл заряда АБ. Если по истечении 24 часов после восстановления напряжения сети индикатор «Заряд» включён, то необходимо проверить исправность АБ. При подключении Бокса с дополнительными АБ время заряда увеличивается, но не превышает 72 часа.

Примечание: ** При перегрузке возможны кратковременные включения индикатора «24 В».

4.2.1 РИП передает извещения о наличии или отсутствии сетевого напряжения, выходного напряжения и напряжения АБ во внешние цепи через три оптореле. Выходные цепи оптореле – полевые транзисторы. Максимальные коммутируемые напряжение и ток – 80 В, 50 мА. Сопротивление выходных цепей в «замкнутом» состоянии – не более 50 Ом. Длительность передачи извещений (замкнутое/разомкнутое состояние цепей) – не менее 3 с. Изменение состояний оптореле происходит через некоторое время после изменения состояния РИП (К1, К3 – не более 10 с, К2 – не более 60 с). Состояния выходных цепей приведены в таблице 2.

При подключенном Боксе РИП принимает от него информацию о состоянии его АБ.

Таблица 2

Цепи	Назначение	Состояние контактов	
К1	Контроль выходного напряжения	Выходное напряжение «В норме» ¹⁾ – замкнуты	Выходное напряжение «Вне допуска» ²⁾ ; перегрузка по выходу – разомкнуты
К2	Контроль напряжения АБ РИП и Бокс ³⁾	Напряжение АБ «В норме» ¹⁾ – замкнуты	Напряжение АБ «Вне допуска» ²⁾ (не подключена) – разомкнуты
К3	Контроль сетевого напряжения	Напряжение сети «В норме» ⁴⁾ – замкнуты	Напряжение сети «Вне допуска» ⁵⁾ – разомкнуты

Примечания:

1) «В норме» – напряжение в диапазоне 20...29 В.

2) «Вне допуска» – напряжение выше или ниже величин, указанных в п. 1).

3) Напряжение АБ Бокса и их состояние контролируются, если Бокс подключен.

4) «В норме» – напряжение в диапазоне величин, указанном в п. 1.2.1, работа

РИП от сети

5) «Вне допуска» – напряжение выше или ниже величин, указанных в п. 1.2.1, работа РИП в резервном режиме.

4.2.2 АБ подключается к выходу через реле. Нагрузка и РИП защищены от переполусовки АБ и короткого замыкания их проводов или нагрузки самовосстанавливающимися предохранителями.

4.2.3 РИП обеспечивает программирование следующих режимов индикации и сигнализации нажатием на кнопку S1 (при открытой крышке РИП), находящуюся на плате см. рис.2.

1) отключение звукового сигнализатора (три кратковременных нажатия и одно продолжительное нажатие на кнопку на плате ●●●—)

Длительное нажатие на кнопку («—») – удержание кнопки в состоянии «нажато» в течение не менее 1,5 с и не более 3 с. Кратковременное нажатие на кнопку («●») – удержание кнопки в состоянии «нажато» в течение от 0,1 до 0,5 с. Пауза между нажатиями должна быть не менее 0,1 с и не более 1 с.

2) сброс связи и состояния АБ Бокса (— — — ●);

3) подтверждение окончания подключения Бокса (● ● —);

4) включение тестирования состояния АБ РИП и Бокса (— — ●);

4.2.4 Совместная работа с Боксом.

После подключения Бокса РИП устанавливает с ним связь. В это время индикатор «Бокс» включается-выключается с частотой 4 Гц. По истечении одной минуты РИП передает команду на тестирование состояния АБ Бокса и включает индикацию состояния его АБ.

При работе РИП периодически передает команды на Бокс и принимает данные от него:

а) каждые 10 с – запрос о наличии АБ Бокса. В ответ РИП получает сообщения о наличии каждой из АБ;

б) каждые 15 мин – команду «ТЕСТ 1» (тестирование состояния АБ1 и АБ2 Бокса с помощью эталонной нагрузки). Полученный результат запоминается на последующие 15 мин и передается в РИП при каждом запросе о наличии АБ.

в) каждые 4 ч – команду «ТЕСТ 2» (тестирование состояния АБ1 и АБ2 Бокса и АБ РИП с помощью эталонных нагрузок).

Для принудительной проверки состояний АБ Бокса и РИП необходимо кнопкой на плате набрать соответствующую комбинацию (п. 4.2.3: — — ●).

При потере связи РИП с Боксом индикатор «Бокс» включается с частотой 1 Гц, звуковой сигнализатор кратковременно включается с периодом 3 с. Для выхода из этого состояния, необходимо восстановить связь с Боксом или набрать комбинацию сброса состояния Бокса кнопкой на плате (п. 4.2.3: — — — ●).

Состояния индикатора «Бокс» и звукового сигнализатора при нормальной работе РИП приведены в Таблице 3

Состояния:

«+» ... включён, «—» ... выключен;

«+/-» 1 Гц – включается с частотой 1 Гц;

«КВП 1.5 с» – кратковременно включается с периодом 1.5 с;

«КВ 2» – кратковременно включается 2 раза.

Таблица 3

Текущее состояние РИП	Индикатор «Бокс»	Звуковой сигнализатор	Действия персонала
Напряжение сети в норме, АБ заряжена, установлена связь с Бокс	+/- 4 Гц	КВ 2	Подтвердить окончание подключения Бокс нажатием на кнопку в РИП см. п. 4.2.3. Дождаться окончания одноминутного интервала задержки, после установления связи с Бокс
Напряжение сети в норме, АБ заряжена, в Бокс установлены 2 исправные АБ	+	—	
Напряжение сети в норме, в Бокс отсутствует АБ №1	КВП 1.5 с один раз	—	Проверить правильность установки в Бокс АБ №1. Установить в Бокс АБ №1
Напряжение сети в норме, в Бокс плохое состояние АБ №1	КВП 1.5 с один раз	КВП 2 с два раза	Проверить соединения в Бокс АБ №1. Заменить в Бокс АБ №1
Напряжение сети в норме, в Бокс плохое состояние АБ №2	КВП 1.5 с два раза	КВП 2 с два раза	Проверить соединения в Бокс АБ №2. Заменить в Бокс АБ №2
Напряжение сети в норме, в Бокс отсутствуют АБ	КВП 1.5 с три раза	—	Проверить правильность установки в Бокс АБ.
Отключена АБ2, независимо от наличия/отсутствия АБ1			
Напряжение сети в норме, связь с Бокс нарушена	+/- 1 Гц	КВП 3 с	Проверить соединение интерфейса Бокс с РИП

4.3 Выключение

- а) Отключить внешнее питание 220 В.
- б) Изъять вставку F1.
- в) Отсоединить АБ.
- г) Отсоединить нагрузку.

5 ТЕХНИЧЕСКОЕ ОБСЛУЖИВАНИЕ

Техническое обслуживание РИП производится по планово-предупредительной системе, которая предусматривает годовое техническое обслуживание. Работы по годовому техническому обслуживанию выполняются работником обслуживающей организации и включают:

- 1) проверку внешнего состояния РИП;
- 2) проверку выходного напряжения при подключенной нагрузке согласно п. 1.2.3 настоящего документа и выходного напряжения при питании от АБ, работу внешних индикаторов и звукового сигнализатора (согласно таблице 1 настоящего документа);
- 3) проверку надёжности крепления РИП, состояния внешних монтажных проводов, контактных соединений.
- 4) своевременную замену АБ (при необходимости, но не реже чем через 5 лет).

Техническое обслуживание пожарной сигнализации и систем оповещения о пожаре 1 и 2 типа с РИП-24 исп.15 (РИП-24-3/7М4-Р) рекомендуется проводить с учетом Методического пособия «Техническое обслуживание СПС и СОУЭ 1 - 2 типа ИСО «Орион», разработанного в НВП «Болид».

6 ВОЗМОЖНЫЕ НЕИСПРАВНОСТИ

Симптом	Причина	Действия персонала
РИП не включается при питании от сети	Сгорела вставка F1, неисправна электропроводка	Измерить сетевое напряжение на клеммнике ХТ1 до вставки F1 и после неё, заменить вставку F1, исправить электропроводку
РИП не включается при питании от АБ	Напряжение на АБ менее 20 В	Измерить напряжение АБ, зарядить или заменить АБ
Индикатор «БОКС» не включается	Перепутаны клеммы Неправильно подключены провода к АБ	Проверить подключение проводов к АБ
Индикатор «БОКС» мигает	См. таблицу 3	Проверить подключение к Боксу и к АБ, провести тестирование АБ см. п.4.2.4)

7 ГАРАНТИИ ИЗГОТОВИТЕЛЯ

7.1 Изготовитель гарантирует соответствие РИП требованиям технических условий при соблюдении потребителем правил транспортирования, хранения, монтажа и эксплуатации.

7.2 Гарантийный срок эксплуатации – 18 месяцев со дня ввода в эксплуатацию, но не более 24 месяцев со дня выпуска изготовителем.

7.3 При направлении изделия в ремонт к нему обязательно должен быть приложен акт с описанием возможной неисправности.

Рекламации направлять по адресу:

ЗАО НВП «Болид», Россия.

141070, Московская область, г. Королёв, ул. Пионерская, д. 4.

Тел./факс: (495) 775-71-55 (многоканальный).

E-mail: info@bolid.ru, <http://bolid.ru>.

8 СВЕДЕНИЯ О СЕРТИФИКАЦИИ ИЗДЕЛИЯ

8.1 РИП-24 исп.15 (РИП-24-3/7М4-Р) соответствует требованиям технических регламентов Таможенного союза ТР ТС 004/2011, ТР ТС 020/2011 и имеет декларацию о соответствии: ЕАЭС № RU Д-RU.МЛ66.В.02301.

8.2 Резервированный источник питания аппаратуры РИП-24 исп.15 (РИП-24-3/7М4-Р) соответствует требованиям «Технического регламента о требованиях пожарной безопасности» (Федеральный закон от 22.07.2008 № 123-ФЗ, ГОСТ Р 53325-2009) и имеет сертификат соответствия № С-RU.ПБ01.В.02443.

8.3 Производство РИП-24 исп.15 (РИП-24-3/7М4-Р) имеет сертификат соответствия ГОСТ ISO 9001-2011 № РОСС RU.ИК32.К00153.

9 СВИДЕТЕЛЬСТВО О ПРИЁМКЕ И УПАКОВЫВАНИИ

9.1 Резервированный источник питания РИП-24 исп.15 (РИП-24-3/7М4-Р), заводской номер _____, изготовлен(а) и принят(а) в соответствии с обязательными требованиями государственных стандартов и действующей технической документации, признан(а) годным(ой) для эксплуатации.

9.2 Резервированный источник питания РИП-24 исп.15 (РИП-24-3/7М4-Р) АЦДР.436534.002-13 упакован ЗАО НВП «Болид» согласно требованиям, предусмотренным в действующей технической документации.

Ответственный за приёмку и упаковывание

ОТК _____

Ф.И.О.

число, месяц, год



Произведено ЗАО НВП «БОЛИД»
РОССИЯ